

VOLVO PENTA GUMMIPAKKBOKS



Gummipakkboksen er et anerkjent produkt for tetting og smøring. Den kan brukes på alle typer båter med fast aksling.

Tetning med lang levetid

Gummipakkboksen er allsidig og har lang levetid med veldig begrenset vedlikehold.

Volvo Penta-design

Pakkboksen er en Volvo Penta-design som møter alle krav til sikkerhet, funksjonalitet og lett vint montering som kjennetegner Volvo Penta-produkter. Funksjonen med resirkulering av vann som smører tettingen er like sikker og problemfri som designen er enkel.

Vedlikehold

Gummipakkboksen krever lite vedlikehold, men har lang levetid så lenge den blir brukt på riktig måte. Påfør smørefett for etter 200 driftstimer eller én gang årlig, og ventiler forseglingen etter sjøsetting av båten for å få problemfri bruk i mange år.

Lett å montere

Tetningen er veldig enkel å montere på grunn av den kompakte og enkle konstruksjonen. Monter pakkboksen under vannlinjen og påse at sjøvannet sirkulerer gjennom innsiden av den for å sikre full smøring og dermed sikker funksjon. Dette er en løsning som er både billig og driftssikker, hvilket har

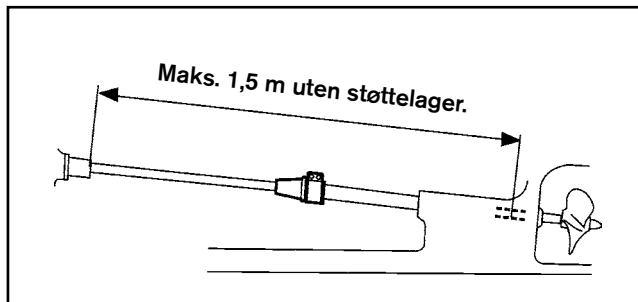
gjort den populær over hele verden. (Noen installasjoner kan ha behov for ekstra vanntilførsel for å kunne fungere tilfredsstillende.)

Fordeler

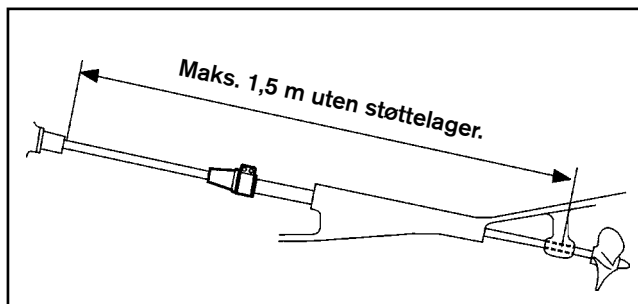
- Enkel og rask montering.
- Kompakt størrelse.
- Minimalt vedlikehold.
- Effektiv funksjon
- Driftssikker – lang levetid
- Ideell ved "repowering"

**VOLVO
PENTA**

PRODUKTINFORMASJON

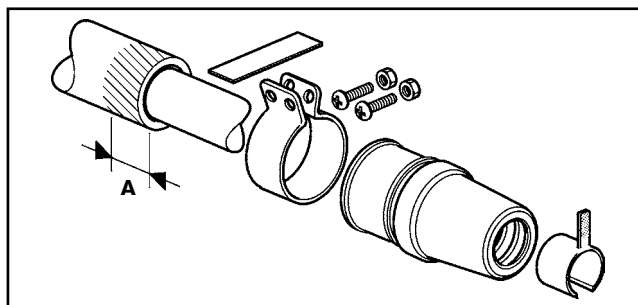


Det er avgjørende at akselen er innenfor toleransegrensene og at den er rett. Hvis ikke kan det føre til skade på tetningen og gi lekkasje inn i båten.



Monter alltid den vannsmørte gum mipakkboksen under vannlinjen slik at den fungerer som den skal.

I noen applikasjoner kan det være nødvendig med en separat vann-tilførsel for at pakkboksen skal fungere korrekt.



Pass alltid på at det er minst 36 mm (A) festelengde på enden av mansjetten for å sikre at monteringen blir riktig.

Komponenter

Akseldiameter		Mansjettdiameter		Artikkelnr.
25 mm	(+0 /-0.1)	42 mm	(+0.5/-0.3)	828254
30 mm	(+0 /-0.1)	48 mm	(+0.5/-0.3)	828422
35 mm	(+0 / -0.15)	54 mm	(+0.5/-0.3)	828526
40 mm	(+0 / -0.15)	60 mm	(+0.5/-0.3)	828527
45 mm	(+0/-0.2)	64 mm	(+0.5/-0.3)	3819722
50 mm	(+0/-0.2)	70 mm	(+0.5/-0.3)	3819723
1 "	(+0/-0.1)	1 3/4"	(+0.5/-0.3)	3819724
1 1/4"	(+0/-0.1)	2"	(+0.5/-0.3)	3819725
1 1/2 "	(+0/-0.15)	2 1/4"	(+0.5/-0.3)	3819726
1 3/4 "	(+0/-0.2)	2 1/2"	(+0.5/-0.3)	3819727
2 "	(+0/-0.2)	2 3/4"	(+0.5/-0.3)	3819728

Merk! Gummipakkboksen anbefales ikke for installasjoner hvor det benyttes fleksible koplinger.

VOLVO PENTA

AB Volvo Penta

SE-405 08 Göteborg, Sweden