

# INSTALLATION INSTRUCTIONS

ENG

## Installation Instructions

Installation of propeller for sailboat drive  
Installation of propeller for shaft

GER

## Einbauanleitung

Einbau des Propellers für Segelbootantrieb  
Einbau des Propellers für Wellenantrieb

FRE

## Instructions de montage

Montage des hélices sur une transmission  
pour voilier  
Montage des hélices pour arbre

SPA

## Instrucciones de montaje

Montaje de hélice de transmisión para veleros  
Montaje de hélice en eje

ITA

## Istruzioni di montaggio

Montaggio elica per trasmissione per barche a vela  
Montaggio elica per albero

SWE

## Monteringsanvisning

Montering av propeller för segelbåtsdrev  
Montering av propeller för axel

## **IMPORTANT!**

This batch with its accompanying instructions is produced for Volvo Penta's service workshops, boat-builders, machine manufacturers and other authorized workshops which have personnel with qualified professional training.

The installation instructions are only produced for professional use and are not intended for non-professional use. Volvo Penta will not assume any liability whatsoever for damage incurred, either damage to materials or personal injury, which may result if the installation instructions are not followed or if the work is carried out by non-professional personnel.

## **WICHTIG!**

Dieser Satz mit vorliegender Einbauanleitung ist für Volvo Penta Kundendienst-werkstätten, Werften, Maschinenbauer und für andere ermächtigte Werkstätten mit beruflich geschultem Personal vorgesehen.

Die Einbauanleitung ist nur für den berufsmäßigen Gebrauch vorgesehen und nicht für unprofessionelle Anwendung gedacht. Volvo Penta übernimmt nicht die geringste Haftung für irgendwelchen Schäden an Personen oder Sachen, die als Folge einer Nichtbefolgung der Einbauanleitung oder wegen Ausführung der darin beschriebenen Arbeiten durch nicht beruflich geschulte Personen entstehen.

## **IMPORTANT!**

Ce kit, avec instructions de montage, est destiné aux ateliers de service Volvo Penta, aux constructeurs de bateaux et autres ateliers de construction agréés avec un personnel qualifié.

Les instructions de montage sont exclusivement conçues pour une utilisation professionnelle. Volvo Penta se dégage de toute responsabilité pour d'éventuels endommagements, corporels ou matériels, résultant du non respect des instructions ou d'un travail effectué par un personnel non compétent.

## **IMPORTANTE!**

El presente juego con las instrucciones de montaje se destina a los talleres de servicio Volvo Penta, constructores de embarcaciones y máquinas y a otros talleres autorizados que cuentan con personal capacitado.

Las instrucciones de montaje están destinadas únicamente para uso profesional, por lo que Volvo Penta no aceptará responsabilidad alguna por cualquier daño, tanto personal como material, resultado de no haber seguido las instrucciones de montaje o de haber sido efectuado el trabajo por personal que no está debidamente capacitado.

## **IMPORTANTE!**

Questo kit e le relative istruzioni di montaggio sono stati realizzati per le officine di servizio Volvo Penta, i cantieri, i fabbricanti di macchine e tutte le altre officine autorizzate il cui personale ha ricevuto un addestramento qualificato e specializzato.

Le istruzioni di montaggio sono state redatte esclusivamente per uso professionale e non sono adatte all'uso non professionale. La Volvo Penta non si assume alcuna responsabilità per eventuali danni alle cose o alle persone, derivanti da trascuratezza nel seguire le istruzioni di montaggio oppure dall'esecuzione dei lavori da parte di personale non qualificato.

## **VIKTIGT!**

Denna sats med föreliggande monteringsanvisning är framtagen för Volvo Pentas serviceverkstäder, båtbyggare, maskintillverkare och övriga auktoriserade verkstäder som har personal med kvalificerad fackutbildning.

Monteringsanvisningen är enbart framtagen för yrkesbruk och är inte avsedd för icke yrkesmässig användning. Volvo Penta påtager sig inget som helst ansvar för eventuella skador, såväl materiella som personskador, som kan bli följden om monteringsanvisningen ej följs, eller om arbetet utförs av icke yrkeskunnig personal.

## **VIGTIGT!**

Dette sæt med tilhørende monteringsvejledning er blevet udviklet for Volvo Pentas serviceværksteder, bådbyggere, maskinproducenter og andre autoriserede værksteder, som har medarbejdere med kvalificeret, faglig uddannelse.

Monteringsvejledningen er udelukkende beregnet til professionel anvendelse og ikke til hobby- eller fritidsbrug. Volvo Penta påtager sig intet som helst ansvar for eventuelle skader på såvel materiel som personer, som kan være en følge af at monteringsvejledningens anvisninger ikke blev overholdt, eller hvis arbejdet blev udført af ikke-professionelt personale.

## **TÄRKEÄ!**

Tämä sarja ja asennusohje on tarkoitettu Volvo Pentan huoltokorjaamoille, veneenrakentajille, konevalmistajille ja muille valtuutetuille korjaamoille, joiden henkilökunta on saanut pätevän ammattikoulutuksen.

Asennusohje on tarkoitettu ainoastaan ammattikäyttöön. Volvo Penta ei vastaa mahdollisista materiaali- tai henkilövahingoista, joita asennusohjeen laiminlyöminen tai ammattitaidottoman henkilökunnan suorittama asennustyö voi aiheuttaa.

## **BELANGRIJK!**

Deze set met de bijgevoegde montage-aanwijzing is ontwikkeld voor de werkplaatsen van Volvo Penta, botenbouwers, machinefabrikanten en overige bevoegde werkplaatsen, die personeel hebben met een gekwalificeerde vakopleiding.

De montage-aanwijzing is alleen ontwikkeld voor professioneel gebruik en is niet bedoeld voor niet-professioneel gebruik. Volvo Penta neemt geen enkele verantwoordelijkheid op zich voor eventuele schade, zowel materiële schade als persoonlijk letsel, die het gevolg kan zijn als de montage-aanwijzing niet wordt gevolgd, of als het werk wordt uitgevoerd door niet-vakkundig personeel.

## **IMPORTANTE!**

Este jogo, juntamente com as respectivas instruções de montagem, foi concebido para as oficinas de serviço da Volvo Penta, construtores navais, construtores de máquinas e outras oficinas autorizadas, com pessoal devidamente formado.

As instruções de montagem foram concebidas unicamente para utilização profissional e não se destinam a utilização não profissional. A Volvo Penta não se responsabiliza por quaisquer danos eventuais, tanto materiais como pessoais, que possam resultar no caso de as instruções de montagem não serem seguidas, ou se os trabalhos forem executados por pessoal não profissional.

## **ΣΗΜΑΝΤΙΚΟ!**

Η παρτίδα αυτή μαζί με τις οδηγίες που τη συνοδεύουν, παράγεται για τα συνεργεία της Volvo Penta, για κατασκευαστές σκαφών, κατασκευαστές μηχανημάτων και άλλα εξουσιοδοτημένα συνεργεία τα οποία απασχολούν εξειδικευμένο, κατάλληλα εκπαιδευμένο προσωπικό.

Οι οδηγίες εγκατάστασης παράγονται μόνο για επαγγελματική χρήση και δεν προορίζονται για χρήση από ερασιτέχνες. Η Volvo Penta δεν αναλαμβάνει καμία ευθύνη για ζημίες, είτε σε υλικά είτε σε άτομα, η οποία μπορεί να συμβεί εάν δεν τηρηθούν οι οδηγίες εγκατάστασης, ή εάν οι εργασίες δεν γίνουν από επαγγελματίες.

**ENG**

This page has been left blank intentionally.

**FRE**

Ce côté est prévu pour rester vierge.

**ITA**

Pagina lasciata intenzionalmente in bianco.

**GER**

Diese Seite ist absichtlich leer.

**SPA**

Esta página se dejado en blanco intencionadamente.

**SWE**

Denna sida är avsiktligt lämnad blank.

## General information regarding folding propellers


### Care of folding propellers

For problem-free function and long propeller life it is important to follow these instructions carefully. Ensure that the stated tightening torques are complied with. When removing/installing it is advantageous to use a C-style wrench (fig. A 1) as a counterhold.

After each season the propeller should be removed from the boat, dismantled and cleaned thoroughly. When re-installing, brush waterproof grease on all gearwheels and bearing surfaces. Check that the propeller blades can be folded easily.

### Corrosion protection. Inspection

Check the sacrificial anodes. Change the anodes when 50 % has been eroded away, or otherwise at least once per season. Remedy any lacquer damage on the drive.


 **Important!** Use zinc anodes for seawater and magnesium anodes for freshwater.

### Replacing sacrificial anodes

Folding propellers have, according to model, two or three sacrificial anodes mounted on the propeller hub.

Remove the sacrificial anodes. Scrape the contact surfaces thoroughly clean. Attach the sacrificial anodes and tighten them so that a good mechanical contact is achieved.

Contact with air causes oxides to form on the sacrificial anodes which impair galvanic protection. Even on brand-new sacrificial anodes an oxide layer can be present.

 **Important!** Always clean the sacrificial anodes before launching. Tools which contain iron, e.g. files or emery cloth, must not be used as they may impair the galvanic protection. Clean with sandpaper.

## A

### Attachment of folding propeller for sailboat drives (Figure page A)

An Allen key (6 mm), waterproof grease 828250 and assembly instructions (in plastic bag) are delivered together with the propeller.

**Note:** Tab washer (b), see fig. A, should not be re-used.

Save the assembly instructions for future assembly work on the propeller.

Attach the propeller according to figure page A:


Fig. A:2 applies to **two-bladed** propellers.

Fig. A:3, a:3 applies to **three-bladed** propellers.

Fig. A:4, a:4 applies to **four-bladed** propellers.

1.

Apply grease to the propeller shaft. Grease the shaft thoroughly. Slide the propeller boss onto the shaft. Tighten the lock nut (a).

 **Important!** Use a torque wrench and an impact hex socket. Tightening torque: 70 Nm (52 lb.ft.). Socket size = 24 mm.

2.


Position the tab washer (b) on the nut so that the tabs to be folded are easily accessible.

3.

Screw in the lock bolt (c). Tightening torque: 20 Nm (15 lb.ft.).

4.

Fold the three tabs on the tab washer up against the screw head so that the screw is locked in the position it is in (refer to figure). (Not all of the tabs will fit perfectly against the screw head, but they must be folded up anyway).

 **Important!** Inspect the tab washer carefully after folding to ensure no fractures have occurred. Change as necessary.

5.

Brush waterproof grease on the shaft journals (d) and on the propeller blade gearwheels (e).

6. On three- and four-bladed propellers the blades are marked with a number; refer to figures a:3, a:4. Install the propeller blades in the propeller hub in the correct order according to fig. a, clockwise in numerical order, and push in the shaft journals (d).

**⚠ Important!** The order is very important as the blades are balanced against each other. Incorrect assembly can lead to imbalance and vibration.

7. Apply thread lock (1161053, included in hub kit) on the lock bolts (f). Screw in and tighten the lock bolts (f) with a 6 mm Allen key. Tightening torque: 10 Nm (7 lb.ft.).

8. Check that the blades have the same angle to the propeller shaft.

**Note!** Dismantling takes place in reverse order.

---

## B

### Attachment of folding propeller for shaft (Figure page B)

An Allen key (6 mm), waterproof grease 828250 and assembly instructions (in plastic bag) are delivered together with the propeller.

Save the assembly instructions for future assembly work on the propeller.

Attach the propeller according to figure page B:

Fig. B:2 applies to **two-bladed** propellers.

Fig. B:3, b:3 applies to **three-bladed** propellers.

Fig. B:4, b:4 applies to **four-bladed** propellers.

1. Thoroughly wipe the propeller shaft and the hub dry.

**⚠ Important!** Important! No grease may be used on the propeller shaft or hub when installing the shaft.

2. Place the wedge (1) in the propeller shaft and then push the propeller hub onto the shaft. Install the washer (2).

**⚠ Important!** Counterhold the propeller shaft with the key grip and a strong monkey-wrench and tighten the nut (3). Use a torque wrench and an impact hex socket.

**⚠ Important!** Tightening torque for the nut (3) is determined by engine power, as indicated in table B:1. In column I engine power is indicated in hp(kW), and in column II the corresponding tightening torque in Nm(lb.ft.).

3. Apply thread lock (1161053, included in hub kit) on the lock bolts (4) and tighten them into the hub. Then apply thread lock to the lock bolt heads.

4. Brush waterproof grease on the shaft journals (5) and on the propeller blade gearwheels (6).

5. On three- and four-bladed propellers the blades are marked with a number; refer to figures a:3, a:4. Install the propeller blades in the propeller hub in the correct order according to fig. a, clockwise in numerical order, and push in the shaft journals (5).

**⚠ Important!** The order is very important as the blades are balanced against each other. Incorrect assembly can lead to imbalance and vibration.

6. Apply thread lock to the lock bolts (7). Screw in and tighten the lock bolts (7) with a 6 mm Allen key. Tightening torque: 10 Nm (7 lb.ft.).

7. Check that the blades have the same angle to the propeller shaft.

**Note:** Dismantling takes place in reverse order. In order to free the propeller from the shaft a soft wooden or rubber mallet may be used. If the propeller is difficult to remove, a puller will be necessary.

## Allgemeine Hinweise zu faltpropellern

### Wartung von faltpropellern

Damit die Propeller störungsfrei und lange funktionieren, müssen die Anweisungen genau befolgt werden. Angegebene Anziehdrehmomente beachten. Für den Aus-/Einbau wird am besten ein Zug-Hakenschlüssel (Bild A:1) als Gegenhalter verwendet.

Am Ende jeder Saison muss der Propeller vom Boot abgebaut, zerlegt und gründlich gereinigt werden. Beim erneuten Einbau sind alle Zähne und Lagerflächen mit wasserfestem Fett zu bestreichen. Prüfen, dass sich die Propellerflügel leicht ausklappen lassen.

### Korrosionsschutz. Prüfen

Schutzanoden prüfen. Auswechseln, wenn 50 % des Materials zersetzt sind beziehungsweise mindestens einmal pro Saison. Etwaige Lackschäden am Antrieb beheben.

**⚠ Wichtig!** In Salzwasser Schutzanoden aus Zink, in Süßwasser aus Magnesium verwenden.

### Schutzanoden, auswechseln

Bei faltpropellern sind, je nach Modell, zwei oder drei Schutzanoden auf der Propellernabe angebracht.

Schutzanoden ausbauen. Anliegeflächen sorgfältig abschaben. Neue Schutzanoden anbauen und so anziehen, dass guter Metallkontakt hergestellt wird.

In Kontakt mit Luft bildet sich Oxid an den Schutzanoden, wodurch der galvanische Schutz verschlechtert wird. Auch auf vollkommen neuen Schutzanoden kann eine Oxidschicht vorhanden sein.

**⚠ Wichtig!** Vor dem Zu-Wasser-Lassen stets alle Schutzanoden reinigen. Um den galvanischen Schutz nicht zu verschlechtern, keine metallhaltigen Werkzeuge wie Feile, Schmirgeltuch verwenden. Mit Sandpapier reinigen.

# A

## Einbau des faltpropellers eines Segelbootsantriebes (Bildseite A)

Zusammen mit dem Propeller werden ein Innensechskantschraubenschlüssel (6 mm), wasserfestes Fett 828250 und eine Einbauanleitung (im Kunststoffbeutel) geliefert.

**Achtung!** Faltscheibe (b), siehe Bild A darf nicht wiederverwendet werden.

Einbauanleitung aufbewahren für zukünftige Einbauarbeiten am Propeller.

Propeller gemäß Bildseite A einbauen:

Bild A:2 gilt für **zweiflügelige** Propeller.

Bild A:3, a:3 gilt für **dreiflügelige** Propeller.

Bild A:4, a:4 gilt für **vierflügelige** Propeller.

1.

Fett auf die Propellerwelle drücken. Propellerwelle sorgfältig schmieren. Anschließend die Propellernabe auf die Welle schieben. Anschließend Sicherungsmutter (a) anziehen.

**⚠ Wichtig!** Drehmomentschlüssel und Sechskant-Drehmomentsteckschlüsseinsatz verwenden. Anziehdrehmoment: 70 Nm. Schlüsselbreite = 24 mm.

2.

Faltscheibe (b) auf die Mutter setzen, sodass die Laschen, die sich falten lassen sollen, gut zugänglich sind.

3.

Sicherungsschraube (c) einbauen. Anziehdrehmoment: 20 Nm.

4.

Die drei Zacken der Zackenscheibe über den Schraubenkopf biegen, so dass die Schraube in ihrer befindlichen Lage festgesetzt wird, siehe Bild. (Alle Zacken passen nicht genau auf den Schraubenkopf, sind aber trotzdem aufzubiegen.)

**⚠ Wichtig!** Nach dem Falten Faltscheibe sorgfältig auf Risse prüfen. Bei Bedarf auswechseln.

5.

Wasserfestes Fett auftragen auf die Lagerzapfen (d) und auf die Zähne der Propellerflügel (e).

6. Bei Drei- und Vierblatt-Propellern sind die Propellerblätter mit einer Ziffer gekennzeichnet, siehe Bilder a:3, a:4. Propellerblätter in der richtigen Reihenfolge in die Propellernabe einbauen, siehe Bild a, im Uhrzeigersinn ihrer Nummer nach, und Achsbolzen (d) hinein schieben.

**⚠ Wichtig!** Die Reihenfolge ist sehr wichtig, da die Flügel miteinander ausgewuchtet sind. Falscher Einbau kann zu Unwuchten und Vibrationen führen

7. Gewindegewand (1161053, im Nabensatz enthalten) auf Sicherungsschrauben auftragen (f). Hineinschrauben und Sicherungsschrauben (f) mithilfe eines 6-mm-Innensechskantschlüssels anziehen. Anziehdrehmoment: 10 Nm.

8. Prüfen, dass die Flügel denselben Winkel bilden zur Propellerwelle.

**Achtung!** Das Zerlegen verläuft in umgekehrter Reihenfolge.

## B

### Einbau des Faltpropellers auf einer Welle (Bildseite B)

Zusammen mit dem Propeller werden ein Innensechskantschraubenschlüssel (6 mm), wasserfestes Fett 828250 und eine Einbauanleitung (im Kunststoffbeutel) geliefert.

Einbauanleitung aufbewahren für zukünftige Einbauarbeiten am Propeller.

Propeller gemäß Bildseite **B** einbauen:

Bild **B:2** gilt für **zweiflügelige** Propeller.

Bild **B:3, b:3** gilt für **dreiflügelige** Propeller.

Bild **B:4, b:4** gilt für **vierflügelige** Propeller.

1. Propellerwelle und Nabe gut abtrocknen.

**⚠ Wichtig!** Beim Einbau der Propellerwelle müssen Welle und Nabe völlig frei von Fett sein.

2. Keil (1) in die Propellerwelle setzen. Dann Propellernabe auf die Welle schieben. Scheibe (2) einbauen.

**⚠ Wichtig!** Mit Schlüsselgriffe und kräftigem Schraubenschlüssel Propellerwelle dagegen halten. Mutter (3) mit einem Anziehdrehmoment anziehen. Drehmomentschlüssel und Sechskant-Drehmomentsteckschlüsseinsatz verwenden.

**⚠ Wichtig!** Das Anziehdrehmoment der Mutter (3) wird von der Motorleistung bestimmt und geht aus der Tabelle B:1 hervor. In Spalte I ist die Motorleistung in PS (kW) angegeben, in Spalte II das entsprechende Drehmoment in Nm (lb.ft.).

3. Gewindegewand (1161053, im Nabensatz enthalten) auf Sicherungsschrauben auftragen (4). Diese in der Nabe anziehen. Anschließend Gewindegewand auf dem Kopf der Sicherungsschrauben auftragen.

4. Wasserfestes Fett auftragen auf die Lagerzapfen (5) und auf die Zähne der Propellerflügel (6).

5. Bei Drei- und Vierblatt-Propellern sind die Propellerblätter mit einer Ziffer gekennzeichnet, siehe Bilder a:3, a:4. Propellerblätter in der richtigen Reihenfolge in die Propellernabe einbauen, siehe Bild a, im Uhrzeigersinn ihrer Nummer nach, und Achsbolzen (5) hinein schieben.

**⚠ Wichtig!** Die Reihenfolge ist sehr wichtig, da die Flügel miteinander ausgewuchtet sind. Falscher Einbau kann zu Unwuchten und Vibrationen führen.

6. Gewindegewand auf den Sicherungsschrauben auftragen (7). Sicherungsschrauben (7) einschrauben und mithilfe eines 6-mm-Innensechskantschlüssels anziehen. Anziehdrehmoment: 10 Nm.

7. Prüfen, dass die Flügel denselben Winkel bilden zur Propellerwelle.

**Achtung!** Das Zerlegen verläuft in umgekehrter Reihenfolge. Zum Lösen des Propellers von der Welle weichen Gummi- oder Holzschlägel verwenden. Bei feststehendem Propeller Abzieher verwenden.



## Informations générales relatives aux hélices repliables

### Entretien de l'hélice repliable

Il est essentiel d'observer minutieusement les instructions, afin d'assurer une fiabilité et une durée de vie optimales de l'hélice. Lors de montage/démontage, il est recommandé d'utiliser une clé à ergots (fig. A:1) comme contre-appui.

Après chaque saison, il convient de déposer l'hélice du bateau, de la désassembler et la nettoyer minutieusement. Lors du remontage, appliquer de la graisse hydrofuge sur tous les engrenages et les surfaces de palier. Vérifier que les pales d'hélice se replient aisément.

### Protection contre la corrosion. Contrôle

Contrôler l'état des anodes sacrificielles. Remplacer les anodes si elles sont usées à plus de 50 % de leur volume d'origine, ou au moins une fois par saison. Réparer / retoucher également les dommages sur la peinture de l'embase.

**⚠ Important !** Utiliser des anodes sacrificielles en zinc en eau salée et des anodes au magnésium en eau douce.

### Remplacement des anodes sacrificielles

Les hélices repliables comportent, en fonction du modèle, deux ou trois anodes sacrificielles montées sur le moyeu d'hélice.

Déposer les anodes sacrificielles. Gratter et nettoyer minutieusement les surfaces de contact. Monter les nouvelles anodes sacrificielles et les serrer de manière à obtenir un bon contact mécanique.

Les anodes sacrificielles s'oxydent au contact de l'air, ce qui a pour effet d'altérer la protection galvanique. Même les anodes neuves peuvent être couvertes d'une couche d'oxyde.

**⚠ Important !** Par conséquent, toujours nettoyer les anodes sacrificielles avant la mise à l'eau. Ne pas utiliser d'outil en acier (par ex. lime, toile émeri ou brosse métallique), ceci risquant d'affecter la protection galvanique. Nettoyer à l'aide de papier abrasif.

## A

### Montage d'hélice repliable sur embase de voilier (page d'illustrations A)

L'hélice est livrée avec une clé à 6 pans creux (6 mm), de la graisse hydrofuge 828250 et la notice de montage (dans le sac en plastique).

**N.B.** La rondelle-frein (b), voir la fig. A, ne doit pas être réutilisée.

Conserver la notice de montage pour toute intervention ultérieure sur l'hélice.

Monter l'hélice selon la page d'illustrations A:

Fig. A:2 concerne l'hélice à deux pales.

Fig. A:3, a:3 concernent l'hélice à trois pales.

Fig. A:4, a:4 concernent l'hélice à quatre pales.

1.

Appliquer de la graisse sur le moyeu d'hélice. Graisser minutieusement l'arbre porte-hélice. Emmancher ensuite le moyeu d'hélice sur l'arbre. Serrer ensuite l'écrou de blocage (1).

**⚠ Important !** Utiliser une clé dynamométrique et la douille à six pans. Couple de serrage : 70 Nm (52 lb. pi). Pas de clé = 24 mm.

2.

Placer la rondelle-frein (2) sur l'écrou, de manière à pouvoir aisément accéder aux languettes rabattables.

3.

Monter la vis de blocage (3). Couple de serrage : 20 Nm (15 lb.pi).

4.

Rabattre les trois languettes sur la tête de vis, de manière à bloquer le boulon dans la position où il se trouve, voir la figure. (Même si toutes les languettes ne correspondent pas parfaitement à la tête de vis, elles devront toutefois être rabattues.)

**⚠ Important !** Contrôle la rondelle-frein après cette opération pour vérifier qu'il n'y a pas de traces de fissures. Remplacer le cas échéant.

5.

Appliquer de la graisse hydrofuge sur les axes (d) et sur les dentures des pales d'hélice (e).



6. Sur les hélices à 3 ou 4 pales, les pales sont marquées d'un chiffre. Monter les pales d'hélice sur le moyeu d'hélice dans le sens horaire et dans l'ordre numérique, voir la fig. a, puis insérer les axes de verrouillage (d).

**⚠ Important !** L'ordre de montage est essentiel du fait que les pales sont équilibrées l'une par rapport à l'autre. Un ordre de montage erroné peut engendrer un déséquilibre et des vibrations.

7. Appliquer du liquide frein-filet (1161053, inclus dans le kit de moyeu) sur les vis de serrage (f). Visser et serrer les vis (f) à l'aide de la douille six pans de 6 mm. Couple de serrage : 10 Nm (7 lb.pi).

8. Vérifier que les pales forment un angle identique par rapport à l'arbre porte-hélice.

**N.B.** La dépose s'effectue dans l'ordre inverse.

## B

### Montage d'hélice repliable sur arbre (page d'illustrations B)

L'hélice est livrée avec une clé à 6 pans creux (6 mm), de la graisse hydrofuge 828250 et la notice de montage (dans le sac en plastique).

Conservé la notice de montage pour toute intervention ultérieure sur l'hélice.

Monter l'hélice selon la page d'illustrations **B**:

Fig. **B:2** concerne l'hélice à **deux pales**.

Fig. **B:3, b:3** concerne l'hélice à **trois pales**.

Fig. **B:4, b:4** concernent l'hélice à **quatre pales**.

1. Essuyer minutieusement l'arbre porte-hélice et le moyeu.

**⚠ Important ! Important !** Ne pas appliquer de graisse sur l'arbre porte-hélice ou sur le moyeu lors du montage de l'arbre.

2. Positionner la clavette (1) dans l'arbre porte-hélice puis emmancher ensuite le moyeu d'hélice sur l'arbre. Monter la rondelle (2).

**⚠ Important !** Retenir l'arbre porte-hélice avec une robuste clé à molette et serrer l'écrou (3). Utiliser une clé dynamométrique et la douille à six pans.

**⚠ Important !** Le couple de serrage de l'écrou (3) est déterminé par la puissance du moteur ; il est indiqué dans le tableau B:1. La puissance du moteur est indiquée en chevaux (kW) dans la colonne I et le couple de serrage correspondant en Nm (lb.ft.) dans la colonne II.

3. Appliquer du liquide frein-filet (1161053, inclus dans le kit de moyeu) sur les vis de serrage (4) puis les serrer sur le moyeu. Appliquer ensuite du liquide frein-filet sur les vis de serrage.

4. Appliquer de la graisse hydrofuge sur les axes (5) et sur les dentures des pales d'hélice (6).

5. Sur les hélices à 3 ou 4 pales, les pales sont marquées d'un chiffre. Monter les pales d'hélice sur le moyeu d'hélice dans le sens horaire et dans l'ordre numérique, voir la fig. a, puis insérer les axes de verrouillage (5).

**⚠ Important !** L'ordre de montage est essentiel du fait que les pales sont équilibrées l'une par rapport à l'autre. Un ordre de montage erroné peut engendrer un déséquilibre et des vibrations.

6. Appliquer du liquide frein-filet sur les vis de serrage (7). Visser et serrer les vis de blocage (7) à l'aide de la douille six pans de 6 mm. Couple de serrage : 10 Nm (7 lb.pi).

7. Vérifier que les pales forment un angle identique par rapport à l'arbre porte-hélice.

**N.B.** La dépose s'effectue dans l'ordre inverse. Pour détacher l'hélice, utiliser un maillet souple en caoutchouc ou en bois. Un extracteur peut s'avérer nécessaire si l'hélice est bloquée sur son axe.

## Información general sobre hélices abatibles

### Cuidados de la hélice abatible

Para un funcionamiento óptimo y una larga vida útil de la hélice es importante seguir minuciosamente las instrucciones. Asegurarse de que se respeten los pares de apriete indicados. Como apoyo en el montaje/desmontaje puede utilizarse ventajosamente una llave fija (fig. A:1).

Una vez finalizada la temporada, se deberá desmontar la hélice de la embarcación, desarmarla y limpiarla minuciosamente. Al volver a montar, aplicar grasa insoluble en todos los dientes y en todas las superficies de cojinete. Comprobar que las aspas de hélice puedan abatirse fácilmente.

### Anticorrosivo. Control

Controlar los ánodos protectores. Sustituirlos por nuevos si el 50 % del material ha quedado eliminado, o una vez por temporada como mínimo. Corregir también los posibles daños en la pintura de la cola.

**⚠ Importante:** Usar ánodos protectores de zinc para agua salada y de magnesio para agua dulce.

### Cambio de ánodos protectores

Independientemente del modelo las hélices plegables tienen dos o tres ánodos protectores montados sobre el cubo de la hélice.

Desmontar los ánodos protectores. Limpiar rasgando las superficies de contacto minuciosamente. Montar los nuevos ánodos protectores y apretarlos hasta obtener un buen contacto metálico.

En contacto con el aire se forma óxido en los ánodos protectores, lo que empeora la protección galvánica. En los ánodos protectores nuevos puede haber también una capa de óxido.

**⚠ Importante:** Limpiar siempre antes de la botadura los ánodos protectores. No hay que utilizar herramientas que contengan acero, p. ej. limas o tela de esmeril, pues ello podría empeorar la protección galvánica. Limpiar con papel de estraza.

## A

### Montaje de hélices abatibles en colas de embarcaciones de vela (Figura A)

Juntamente con la hélice se entregan una llave Allen (6 mm), grasa hidrófuga 828250 y las instrucciones de montaje (en una bolsa de plástico).

**Nota:** La arandela (b), ver la fig. **A** no debe reutilizarse.

Guardar las instrucciones de montaje para futuros trabajos de montaje con la hélice.

Montar la hélice según la figura **A**:

Fig. **A:2** rige para **hélices** de dos aspas.

Fig. **A:3, a:3** rige para **hélices** de tres aspas.

Fig. **A:4, a:4** rige para **hélices** de cuatro aspas.

1.

Sacar a presión la grasa del eje de hélice. Lubricar minuciosamente el eje de hélice. Seguidamente, encajar el cubo de hélice en el eje. Seguidamente apretar la tuerca de seguridad (a).

**⚠ Importante:** Usar una llave dinamométrica y un casquillo de fuerza hexagonal. Par de apriete: 70 Nm. Anchura de llave = 24mm.

2.

Colocar la arandela (b) en la tuerca de forma que se pueda acceder fácilmente a las orejetas que deben doblarse.

3.

Montar la tuerca de seguridad (c). Par de apriete: 20 Nm.

4.

Doblar las tres lengüetas de la arandela de seguridad contra la cabeza del tornillo de manera que éste quede asegurado en la posición en la que se encuentra, ver figura. (No todas las lengüetas encajan perfectamente sobre la cabeza del tornillo pero, pese a ello, han de doblarse.)

**⚠ Importante:** Inspeccionar minuciosamente la arandela después de haber doblado la orejeta, para comprobar que no haya fisuras. Cambiar si es necesario.

5.

Aplicar grasa hidrófuga en los muñones de eje (d) y los engranajes de las aspas de hélice (e).

6. En las hélices de tres y cuatro palas estas están marcadas con una cifra, ver figuras a:3 y a:4. Montar las palas en el cubo en el orden correcto según la figura a, en sentido horario en orden numérico, e introducir los muñones de eje (d).

**⚠ Importante:** Es muy importante el orden a seguir ya que las aspas están equilibradas entre sí. Un montaje incorrecto puede causar desequilibrio y vibraciones.

7. Aplicar sellante bloqueador (1161053, se incluye en el kit de cubo) en los tornillos de seguridad (f). Atornillar y apretar los tornillos de seguridad (f) con una llave Allen de 6 mm. Par de apriete: 10 Nm.

8. Controlar que las aspas configuren el mismo ángulo en relación al eje de hélice.

**Atención:** El desmontaje debe realizarse en el orden opuesto.

---

## B

### Montaje de hélices abatibles para ejes (Figura B)

Juntamente con la hélice se entregan una llave Allen (6 mm), grasa hidrófuga 828250 y las instrucciones de montaje (en una bolsa de plástico).

Guardar las instrucciones de montaje para futuros trabajos con la hélice.

Montar la hélice según la figura **B**:

Fig. **B:2** rige para **hélices** de dos aspas.

Fig. **B:3, b:3** rige para **hélices** de tres aspas.

Fig. **B:4, b:4** rige para **hélices** de cuatro aspas.

1. Limpiar minuciosamente el eje de la hélice y su cubo.

**⚠ Importante:** Al montar el eje de la hélice no hay que utilizar grasa en éste y tampoco en el cubo.

2. Colocar la chaveta (1) en el eje de hélice y, a continuación, insertar el cubo de hélice en el eje. Montar la arandela (2).

**⚠ Importante:** Hacer presión sobre el eje de hélice con el agarre de llave y una llave inglesa grande y apretar la tuerca (3). Usar una llave dinamométrica y un casquillo de fuerza hexagonal.

**⚠ Importante:** El par de apriete de la tuerca (3) viene determinado por la potencia del motor y se indica en la tabla B:1. En la columna I la potencia del motor se indica en CV (kW) y en la columna II aparece el par de apriete correspondiente en Nm (lb.ft.).

3. Aplicar sellante bloqueador (1161053, se incluye en el kit de cubo) en los tornillos de seguridad (4) y apretarlos en el cubo. A continuación, aplicar sellante bloqueador en la cabeza de las tuercas de seguridad.

4. Aplicar grasa hidrófuga en los muñones de eje (5) y los engranajes de las aspas de hélice (6).

5. En las hélices de tres y cuatro palas estas están marcadas con una cifra, ver figuras a:3 y a:4. Montar las palas en el cubo en el orden correcto según la figura a, en sentido horario en orden numérico, e introducir los muñones de eje (5).

**⚠ Importante:** Es muy importante el orden a seguir ya que las aspas están equilibradas entre sí. Un montaje incorrecto puede causar desequilibrio y vibraciones.

6. Aplicar sellante bloqueador en los tornillos de seguridad (7). Atornillar y apretar los tornillos de seguridad (7) con una llave Allen de 6 mm. Par de apriete: 10 Nm.

7. Controlar que las aspas configuren el mismo ángulo en relación al eje de hélice.

**Nota:** El desmontaje debe realizarse en el orden opuesto. Para soltar la hélice del eje, se puede usar un martillo con cabeza de goma blanda o de madera. Si la hélice está fuertemente montada, quizás deba usarse un extractor.

## Informazioni di carattere generale sulle eliche a pale abbattibili

### Manutenzione dell'elica a pale abbattibili

Per un funzionamento privo di problemi e una lunga durata dell'elica, è necessario seguire accuratamente le istruzioni. Accertarsi che siano rispettate le coppie di serraggio prescritte. Per il montaggio/smontaggio è opportuno fare uso di una chiave a gancio (fig. A:1) come attrezzo di ritegno.

Dopo ogni stagione estiva è consigliabile smontare l'elica dall'imbarcazione, disassemblarla e pulirla accuratamente. Al rimontaggio, spalmare uno strato di grasso su tutti gli ingranaggi e i cuscinetti. Controllare che le pale dell'elica siano facilmente abbattibili.

### Protezione anticorrosione. Controllo

Controllare gli anodi sacrificali. Sostituirli quando il 50 % del materiale si è consumato o almeno una volta per stagione. Ritoccare anche eventuali danni alla verniciatura della trasmissione.

**⚠ Importante!** Usare anodi sacrificali di zinco per l'acqua marina e di magnesio per l'acqua dolce.

### Sostituzione degli anodi sacrificali

A seconda del modello, le eliche ripiegabili hanno due o tre anodi di protezione montati sul mozzo dell'elica.

Controllare gli anodi sacrificali. Pulire accuratamente le superfici di contatto. Installare i nuovi anodi sacrificali e serrarli accuratamente, in modo che un buon contatto metallico sia assicurato.

A contatto con l'aria si forma ossido sugli anodi sacrificali, che ne peggiora la protezione galvanica. Anche su anodi sacrificali nuovi lo strato superficiale può essere ossidato.

**⚠ Importante!** Pulire sempre gli anodi sacrificali prima del varo dell'imbarcazione. Non utilizzare utensili che contengono ferro, come lime, tela smerigli, ecc., perché questo peggiora la protezione galvanica. Pulire con carta vetrata.

## A

### Installazione dell'elica a pale abbattibili su trasmissioni per barche a vela (Lato A dell'immagine)

Assieme all'elica vengono consegnati una chiave a brugola (6 mm), grasso idrorepellente 828250 e le istruzioni di montaggio.

**Nota!** La rondella pieghevole (b), vedere figura A, non va riutilizzata.

Conservare le istruzioni di montaggio per per i successivi lavori di montaggio dell'elica.

Installare l'elica come descritto nella parte A:

Fig. A:2 vale per eliche a due pale abbattibili.

Fig. A:3, a:3 vale per eliche a tre pale abbattibili.

Fig. A:4, a:4 vale per eliche a quattro pale abbattibili.

1.

Spremere il grasso sull'albero dell'elica. Ingrassare accuratamente l'albero dell'elica. Inserire poi il mozzo nell'albero dell'elica. Serrare poi il controdado (a).

**⚠ Importante!** Usare la chiave dinamometrica e la bussola esagonale. Coppia di serraggio: 70 Nm. Apertura della chiave = 24 mm.

2.

Disporre la rondella pieghevole (b) sul dado in modo da poter raggiungere facilmente le linguette che devono essere ripiegate.

3.

Applicare la vite di bloccaggio (c). Coppia di serraggio: 20 Nm.

4.

Solleverle le tre linguette della rondella sulla testa della vite, in modo da bloccare quest'ultima nella posizione in cui si trova; ved. fig. (Non tutte le linguette si adattano perfettamente sulla testa della vite, ma vanno comunque sollevate.)

**⚠ Importante!** Ispezionare accuratamente la rondella pieghevole dopo la piegatura, per accertarsi che non si sia spezzata. Sostituirla se necessario.

5.

Spalmare grasso idrorepellente sui perni assiali (d) e sui denti delle pale abbattibili (e).

6.

Le pale delle eliche a tre e a quattro pale sono marcate con una cifra; ved. fig. a:3, a:4. Montare le pale dell'elica nel mozzo secondo l'ordine corretto come da fig a, in senso orario e per ordine numerico, e spingere in dentro i perni dell'asse (d).

**⚠ Importante!** L'ordine è molto importante perché ogni pala è bilanciata rispetto a quella successiva. Un montaggio errato potrebbe causare squilibri e vibrazioni .

7.

Applicare sigillante per filettature (1161053, compreso nel kit del mozzo) sulle viti di bloccaggio (f). Avvitare e serrare le viti (f) con una chiave a brugola da 6 mm. Coppia di serraggio: 10 Nm.

8.

Controllare che le pale siano tutte alla stessa angolazione rispetto all'albero dell'elica.

**Nota!** Smontare le parti in ordine inverso.

## B

### Installazione dell'elica a pale abbattibili sull'albero (Lato B dell'immagine)

Assieme all'elica vengono consegnati una chiave a brugola (6 mm), grasso idrorepellente 828250 e le istruzioni di montaggio.

Conservare le istruzioni di montaggio per i successivi lavori con l'elica.

Installare l'elica come descritto nella parte **B**:

Fig. **B:2** vale per eliche **a due pale** abbattibili.

Fig. **B:3, b:3** vale per eliche **a tre pale** abbattibili.

Fig. **B:4, b:4** vale per eliche **a quattro pale** abbattibili.

1.

Asciugare con cura l'asse dell'elica e il mozzo.

**⚠ Importante!** Quando si monta l'asse dell'elica, controllare che non ci sia alcuna traccia di grasso sull'asse o sul mozzo.

2.

Disporre la chiavetta (1) nell'albero dell'elica e inserire il mozzo dell'elica sull'albero. Montare la rondella (2).

**⚠ Importante!** Tenere fermo l'albero dell'elica con una chiave, mentre con una grossa chiave inglese si serra il dado (3). Usare la chiave dinamometrica e la bussola esagonale.

**⚠ Importante!** La coppia di serraggio del dado (3) viene definita in base alla potenza del motore ed è riferita nella tabella B:1. Nella colonna I la potenza del motore è espressa in CV (kW) e nella colonna II è indicata la rispettiva coppia di serraggio in Nm (lb.ft).

3.

Applicare sigillante per filettature (1161053, compreso nel kit del mozzo) sulle viti di bloccaggio (4) e serrarle sul mozzo. Applicare poi il sigillante per filettature sulla testa delle viti di bloccaggio.

4.

Spalmare grasso idrorepellente sui perni assiali (5) e sui denti dell'elica a pale abbattibili (6).

5.

Le pale delle eliche a tre e a quattro pale sono marcate con una cifra; ved. fig. a:3, a:4. Montare le pale dell'elica nel mozzo secondo l'ordine corretto come da fig a, in senso orario e per ordine numerico, e spingere in dentro i perni dell'asse (5).

**⚠ Importante!** L'ordine è molto importante perché ogni pala è bilanciata rispetto a quella successiva. Un montaggio errato potrebbe causare squilibri e vibrazioni.

6.

Applicare sigillante per filettature sulle viti di bloccaggio (7). Avvitare e serrare le viti (7) con una chiave a brugola da 6 mm. Coppia di serraggio: 10 Nm.

7.

Controllare che le pale siano tutte alla stessa angolazione rispetto all'albero dell'elica.

**Nota!** Smontare le parti in ordine inverso. Per distaccare l'elica dall'albero, usare un martello di gomma o di legno. Se l'elica risulta difficile da estrarre, usare un estrattore.

## Allmän information om foldingpropellrar

### Skötsel av foldingpropellern

För problemfri funktion och lång livslängd på propellern är det viktigt att följa anvisningen noggrant. Tillse att åtdragningsmomenten som uppges efterföljs. Vid montering/demontering kan med fördel en draghaknyckel (fig. A:1) användas för att hålla emot.

Efter varje säsong bör propellern demonteras från båten, tas isär och rengöras noga. Vid återmonteringen skall vattenfast fett strykas på alla kuggar och lagerytor. Kontrollera att propellerbladen kan fällas lätt.

### Kontroll av korrosionsskydd

Kontrollera skyddsanoderna. Byt till nya när 50 % av materialet har fräts bort eller minst en gång per säsong. Åtgärda även eventuella lackskador på drevet.

**⚠** Viktigt! Använd skyddsanoder av zink för saltvatten och av magnesium för sötvatten.

### Byte av skyddsanoder

Foldingpropellrar har, beroende på modell, två eller tre skyddsanoder monterade på propellernavet. Demontera skyddsanoderna och skrapa anliggningsytorna ordentligt rena. Montera de nya skyddsanoderna och dra fast dem så att god metallisk kontakt erhålles.

I kontakt med luft bildas det oxid på skyddsanoderna, vilket försämrar det galvaniska skyddet. Även på helt nya skyddsanoder kan det finnas ett oxidskikt.

**⚠** Viktigt! Rengör alltid skyddsanoderna före sjösättningen. Verktyg som innehåller järn (ex. fil, smärgelduk) får ej användas, då detta kan försämra det galvaniska skyddet. Rengör med sandpapper.

## A

### Montering av foldingpropeller för segelbåtsdrev (Bildsida A)

Tillsammans med propellern levereras insexnyckel (6 mm), vattenfast fett 828250 och monteringsanvisning (i plastpåse).

**Obs!** Vikbrickan (b), se fig. A, bör ej återanvändas.

Spara monteringsanvisningen för kommande monteringsarbete med propellern.

Montera propellern enligt bildsida A:

Fig. A:2 gäller för **tvåbladig** propeller.

Fig. A:3, a:3 gäller för **trebladig** propeller.

Fig. A:4, a:4 gäller för **fyrbladig** propeller.

1.

Tryck ut fett på propelleraxeln. Smörj propelleraxeln noggrant. Skjut därefter på propellernavet på axeln. Dra därefter åt låsmuttern (a).

**⚠** Viktigt! Använd momentnyckel och sexkants krafthylsa. Åtdragningsmoment 70 Nm. Nyckelvidd = 24 mm.

2.

Placera vikbrickan (b) på muttern så att man lätt kommer åt flikarna som skall vikas.

3.

Montera låsskruven (c). Åtdragningsmoment: 20 Nm.

4.

Vik upp de tre flikarna på vikbrickan mot skruvskallen, så att skruven låses fast i den position den befinner sig i, se figur. (Alla flikar kommer inte att passa perfekt mot skruvskallen, men skall ändå vikas upp.)

**⚠** Viktigt! Inspektera vikbrickan noggrant efter vikning, så ingen sprickbildning uppstått. Byt vid behov.

5.

Stryk vattenfast fett på axeltapparna (d) och propellerbladens kuggar (e).



6. För tre- och fyrbladiga propellrar är bladen märkta med en siffra, se figur **a:3**, **a:4**. Montera propellerbladen i propellernavet i rätt ordning enligt fig **a**, medurs i nummerordning, och skjut in axeltapparna (d).

**⚠ Viktigt!** Ordningen är mycket viktig eftersom bladen är balanserade mot varandra. Felaktig montering kan leda till obalans och vibrationer.

7. Applicera gängsäkring (1161053, ingår i navsatsen) på låsskruvarna (f). Skruva in och dra åt låsskruvarna (f) med en 6 mm insexnyckel. Åtdragningsmoment: 10 Nm.

8. Kontrollera att bladen bildar samma vinkel mot propelleraxeln.

**Obs!** Demontering sker i omvänd ordning.

## B

### Montering av foldingpropeller för axel (Bildsida B)

Tillsammans med propellern levereras insexnyckel (6 mm), vattenfast fett 828250 och monteringsanvisning (i plastpåse).

Spara monteringsanvisningen för kommande monteringsarbete med propellern.

Montera propellern enligt bildsida **B**:

Fig. **B:2** gäller för **tvåbladig** propeller.

Fig. **B:3**, **b:3** gäller för **trebladig** propeller.

Fig. **B:4**, **b:4** gäller för **fyrbladig** propeller.

1.

Torka av propelleraxeln och navet noggrant.

**⚠ Viktigt!** Inget fett får användas på propelleraxeln eller navet vid axelmontering.

2.

Placera kilen (1) i propelleraxeln och skjut därefter propellernavet på axeln. Montera brickan (2).

**⚠ Viktigt!** Håll emot propelleraxeln med nyckelgreppet och en kraftig skiftnyckel och drag åt muttern (3). Använd momentnyckel och sexkants krafthylsa.

**⚠ Viktigt!** Åtdragningsmomentet för muttern (3) bestäms av motors effekt, och anges i tabell B:1. I kolumn I anges motoreffekten i hk(kW), och i kolumn II anges motsvarande åtdragningsmoment i Nm(lb.ft.).

3.

Applicera gängsäkring (1161053, ingår i navsatsen) på låsskruvarna (4) och drag fast dom i navet. Applicera därefter gängsäkring på låsskruvarnas huvud.

4.

Stryk vattenfast fett på axeltapparna (5) och propellerbladens kuggar (6).

5.

För tre- och fyrbladiga propellrar är bladen märkta med en siffra, se figur **b:3**, **b:4**. Montera propellerbladen i propellernavet i rätt ordning enligt fig **b**, medurs i nummerordning, och skjut in axeltapparna (5).

**⚠ Viktigt!** Ordningen är mycket viktig eftersom bladen är balanserade mot varandra. Felaktig montering kan leda till obalans och vibrationer.

6.

Applicera gängsäkring på låsskruvarna (7). Skruva in och dra åt låsskruvarna (7) med en 6 mm insexnyckel. Åtdragningsmoment: 10 Nm (7 lb.ft.).

7.

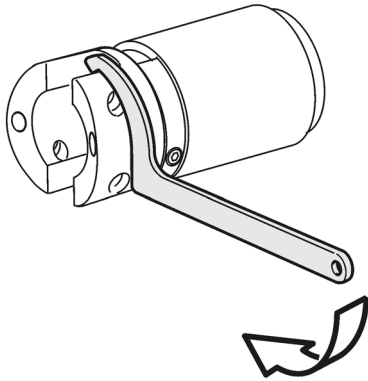
Kontrollera att bladen bildar samma vinkel mot propelleraxeln.

**Obs!** Demontering sker i omvänd ordning. För att lossa propellern från axeln kan en mjuk klubba av gummi eller trä användas. Sitter propellern hårt kan en avdragare behöva användas.

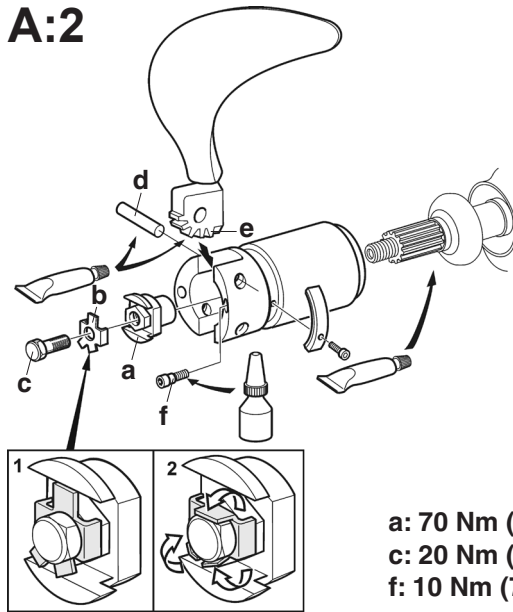


# A

## A:1

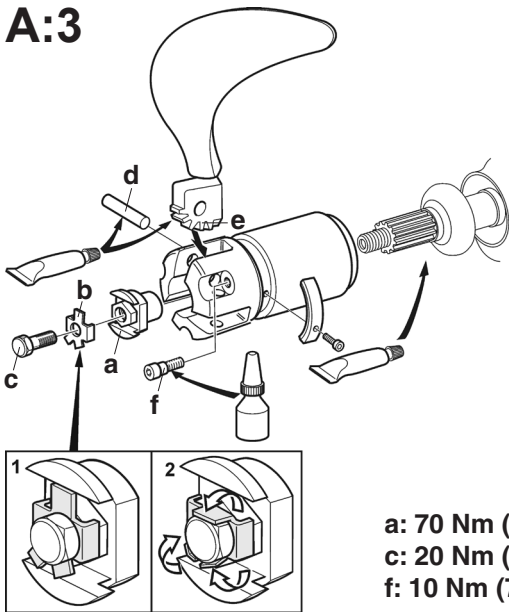


## A:2



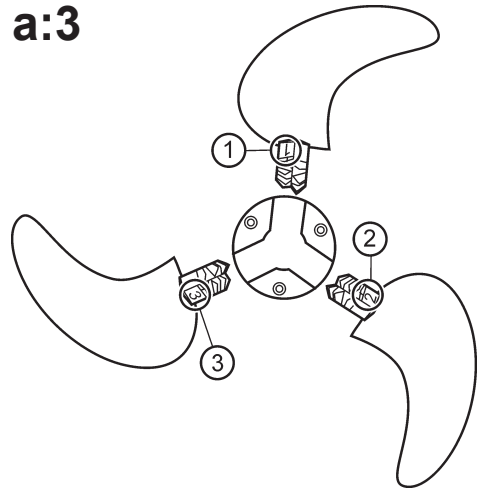
a: 70 Nm (52 lb.ft.)  
c: 20 Nm (15 lb.ft.)  
f: 10 Nm (7 lb.ft.)

## A:3

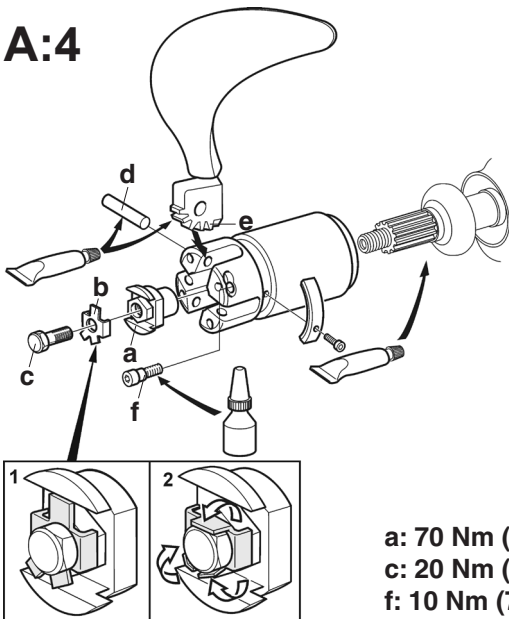


a: 70 Nm (52 lb.ft.)  
c: 20 Nm (15 lb.ft.)  
f: 10 Nm (7 lb.ft.)

## a:3

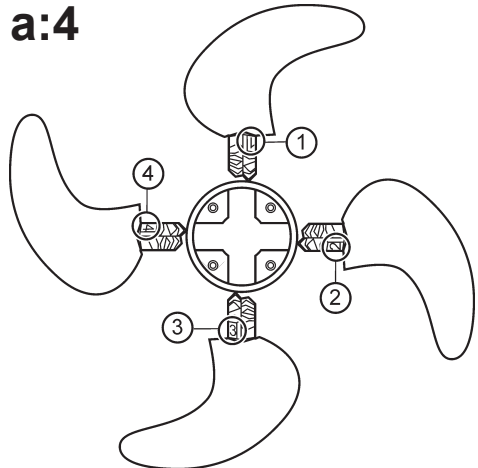


## A:4



a: 70 Nm (52 lb.ft.)  
c: 20 Nm (15 lb.ft.)  
f: 10 Nm (7 lb.ft.)

## a:4

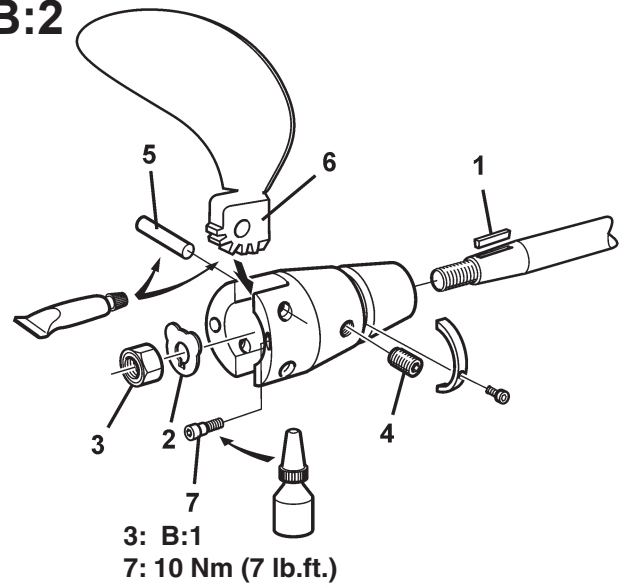


# B

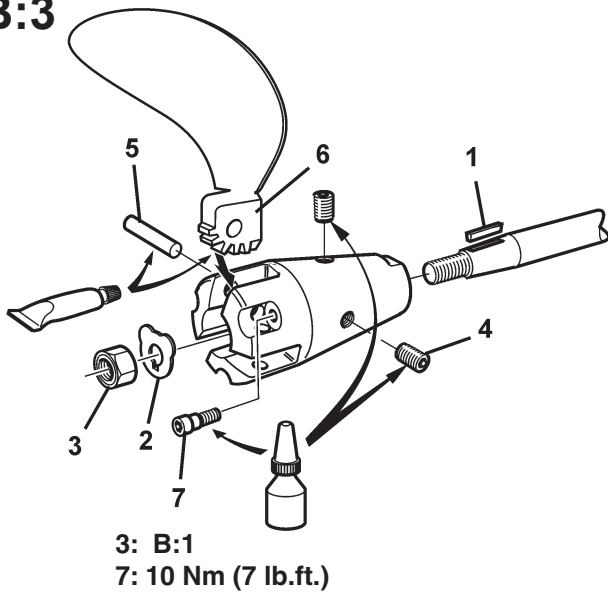
## B:1

I hk (kW)	II Nm (lb.ft.)
0-15 (0-11.0)	30 (22.2)
16-30 (11.1-22.1)	70 (51.7)
31-40 (22.2-29.4)	100 (73.8)
41-75 (29.5-55.1)	200 (147.6)
76-110 (55.2-80.9)	250 (184.5)
111-180 (81.0-132.3)	350 (258.3)

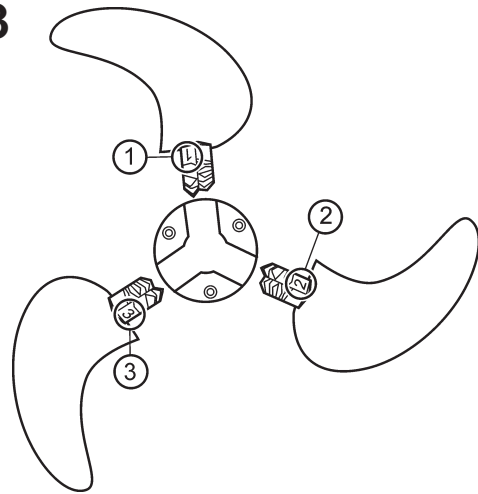
## B:2



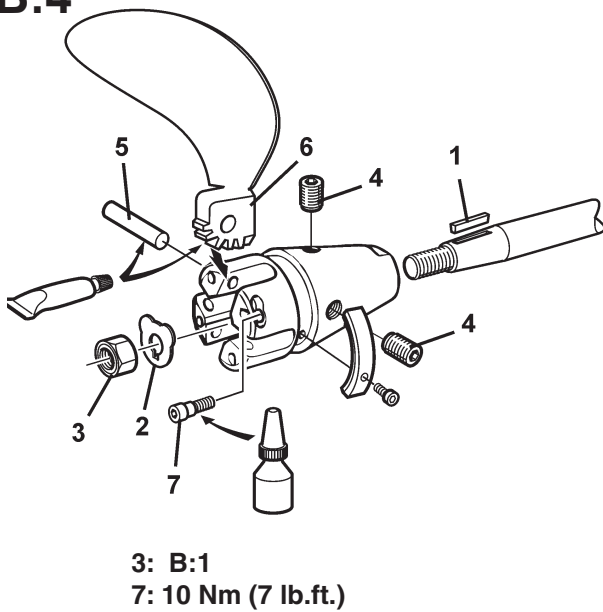
## B:3



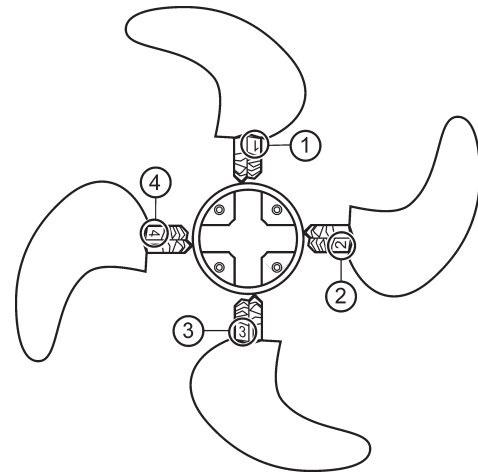
## b:3



## B:4



## b:4







# **VOLVO PENTA**

**AB Volvo Penta**  
SE-405 08 Göteborg, Sweden